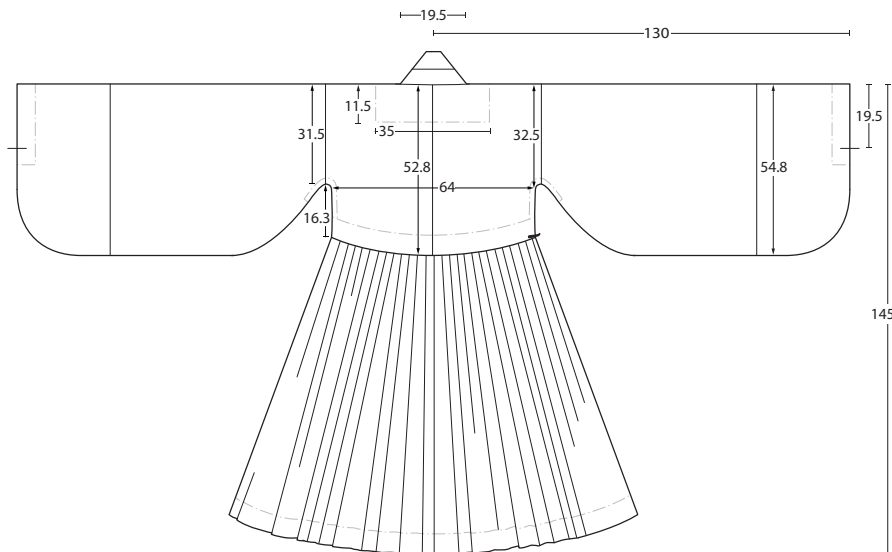


결감 | 문단

<b>철릭</b>	<b>12968</b>
구성	홀
소재	문단
염습상태	습
뒷길이	145.3(52.8+0.5+92)
화장	130(33+67.5+29.5)
뒤폭	64
진동	32.5
수구	19.5

<b>광다회</b>	<b>12969</b>
소재	견
염습상태	습
길이	284.5
너비	1.3
망수길이	7.2
술길이	11.8



145.3