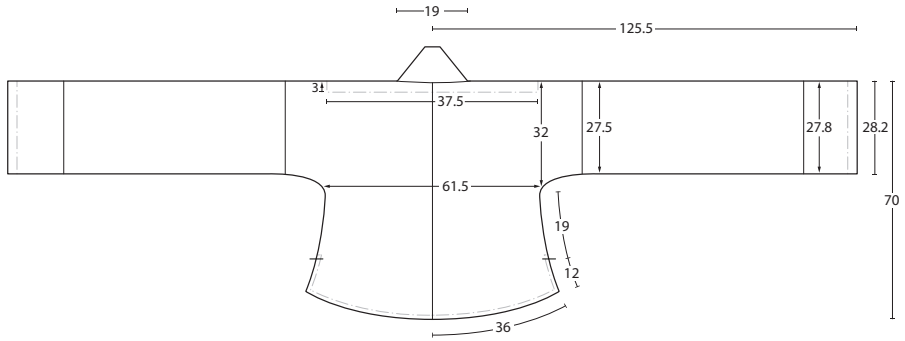


무늬 | 국화·전보



겉감 | 문단



| | |
|------|-------------------|
| 한삼 | 13002 |
| 구성 | 홀 |
| 소재 | 문단 |
| 염습상태 | 습 |
| 뒷길이 | 70(69+1) |
| 화장 | 125.5(43+66.5+16) |
| 뒤폭 | 61.5 |
| 진동 | 32 |
| 수구 | 28.2 |