



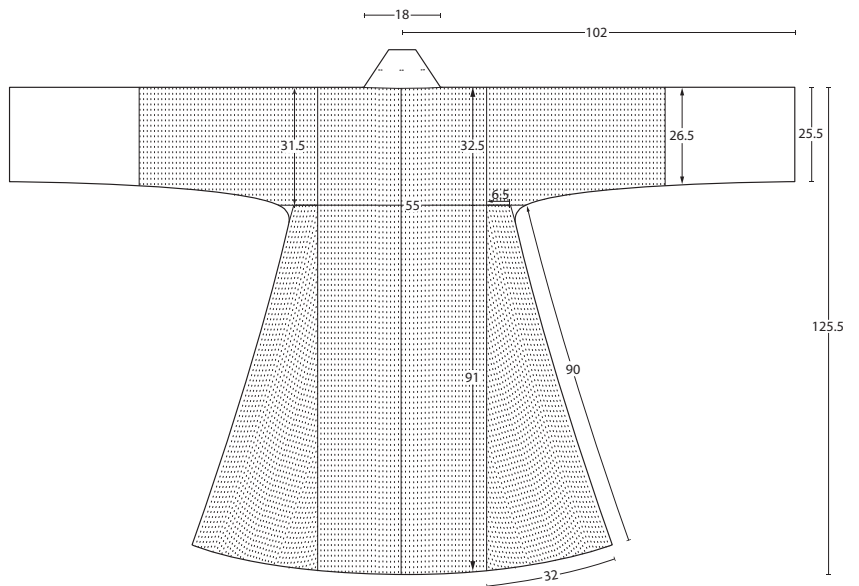
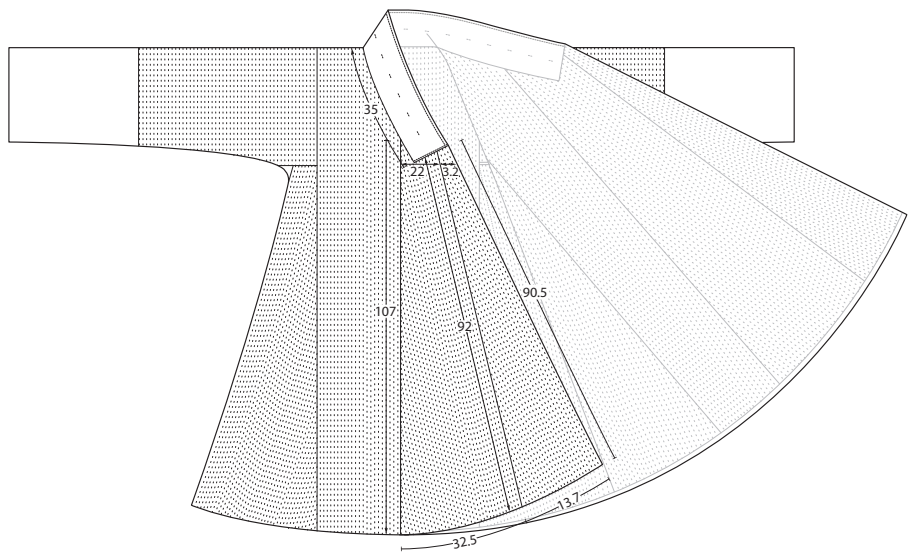
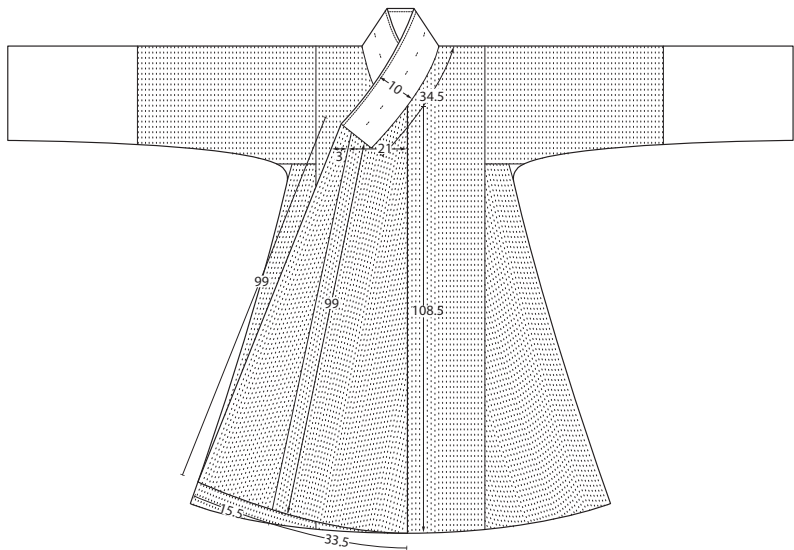
겨드랑이



안단



무늬 | 매화



겉감 | 문능



안감 | 주

장옷	13024
구성	누비
소재	문능/주
염습상태	보공
뒷길이	125.5(125+0.5)
화장	102(20.5+48.5+33)
뒤폭	55
진동	31.5
수구	25.5