



경기뮤지엄파크 야외 전광판(이동식)제작 및 설치

(정보통신)

2024.07.

Supervision
Electrical design
Fire fighting design
Mechanical facility design
Communication facility design

PROJECT TITLE
공 사 명

NOTE
주 기

도면 목록표

도면번호	도면명	도면규격	축척
ET - 01	도면목록표	A 3	NONE
ET - 02	전광판 LED 입면도	A 3	1 / 30
ET - 03	전광판 LED 평면,입면도	A 3	1 / 30
ET - 04	전광판 LED LIFT 입면도-1	A 3	1 / 30
ET - 05	전광판 LED LIFT 입면도-2	A 3	1 / 30
ET - 06	전광판 LED LIFT 전개계획도	A 3	NONE
ET - 07	전광판 LED LIFT 이동계획도-1	A 3	NONE
ET - 08	전광판 LED LIFT 이동계획도-2	A 3	NONE
ET - 09	방수설비 배치도	A 3	NONE
ET - 10	방수설비 블록도	A 3	NONE
ET - 11	방수설비 상세 상세도	A 3	NONE

번호 NO	일자 DATE	수정 REVISIONS	승인 APPROVAL
△			
△			
△			
△			
△			
△			

DRAWN BY
설 계

CHECKED BY
검 토

APPROVED BY
승 인

SCALE 축척	A1	
	A3	1 / NONE

DATE
일 자

NAME OF DRAWING
도면명


도면목록표

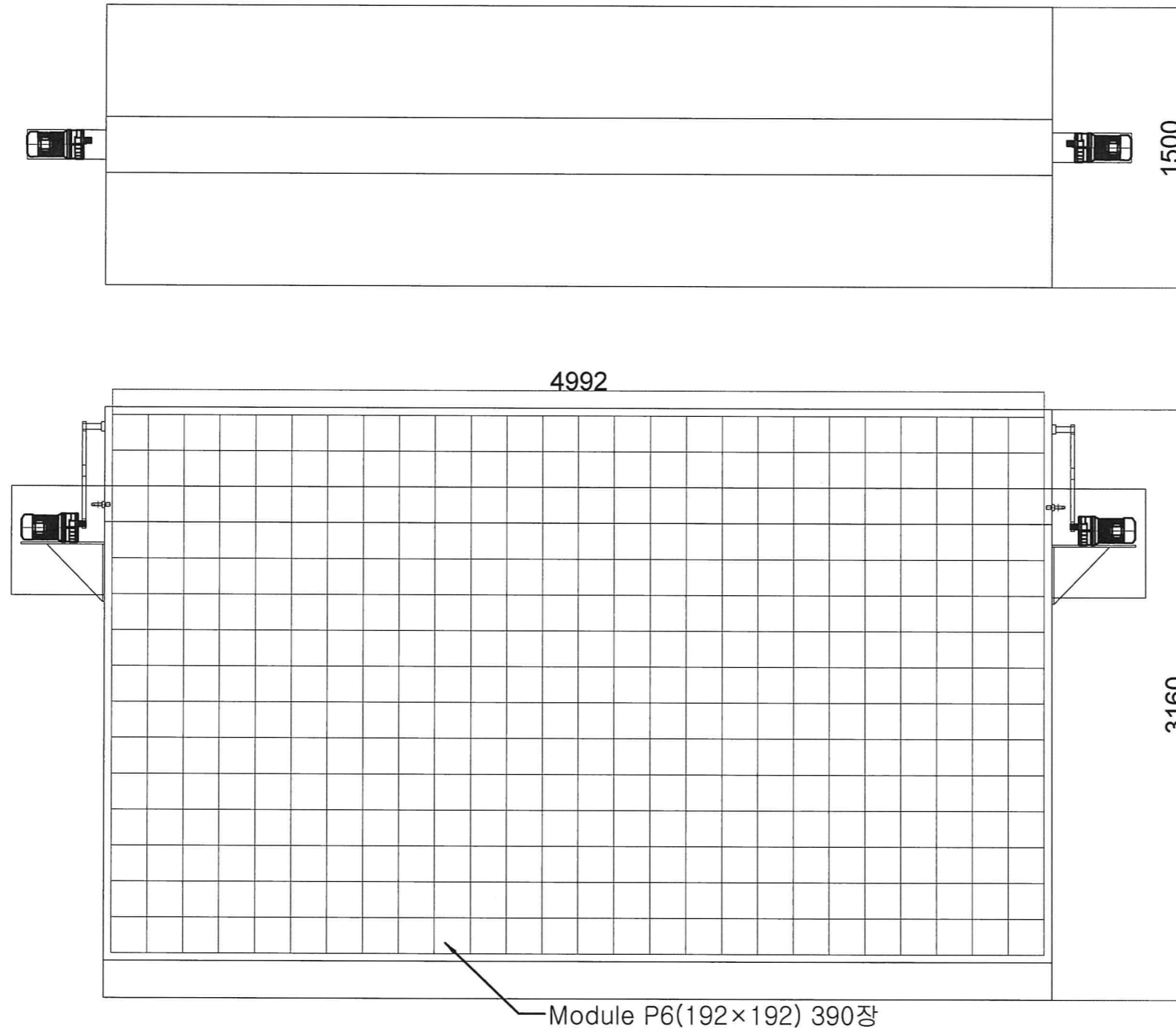
DWG. NO
도면번호 ET - 01

SHEET NO
일련번호

PROJECT TITLE
공 사 명

NOTE
주 기

 Module : P6(192*192) 15단26열



번 N O	일 DATE	수 REVISIONS	정 APPROVAL
△			
△			
△			
△			
△			
△			

DRAWN BY
설 계

CHECKED BY
검 토

APPROVED BY
승 인

SCALE
축 척

A1	
A3	1 / 30

DATE
일 자

NAME OF DRAWING
도 명

전광판 LED 입면도

DWG. NO
도면번호

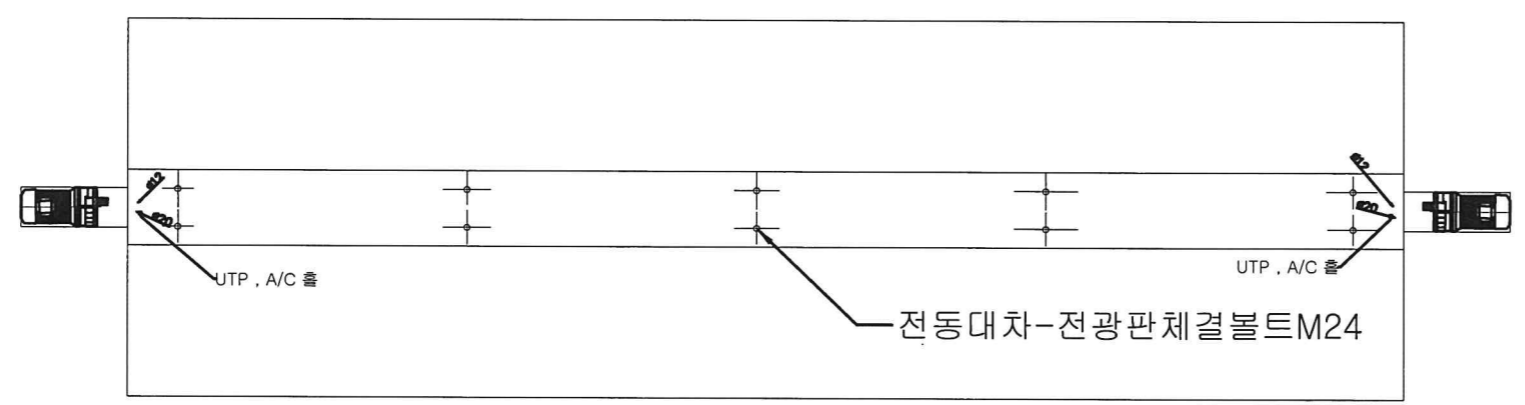
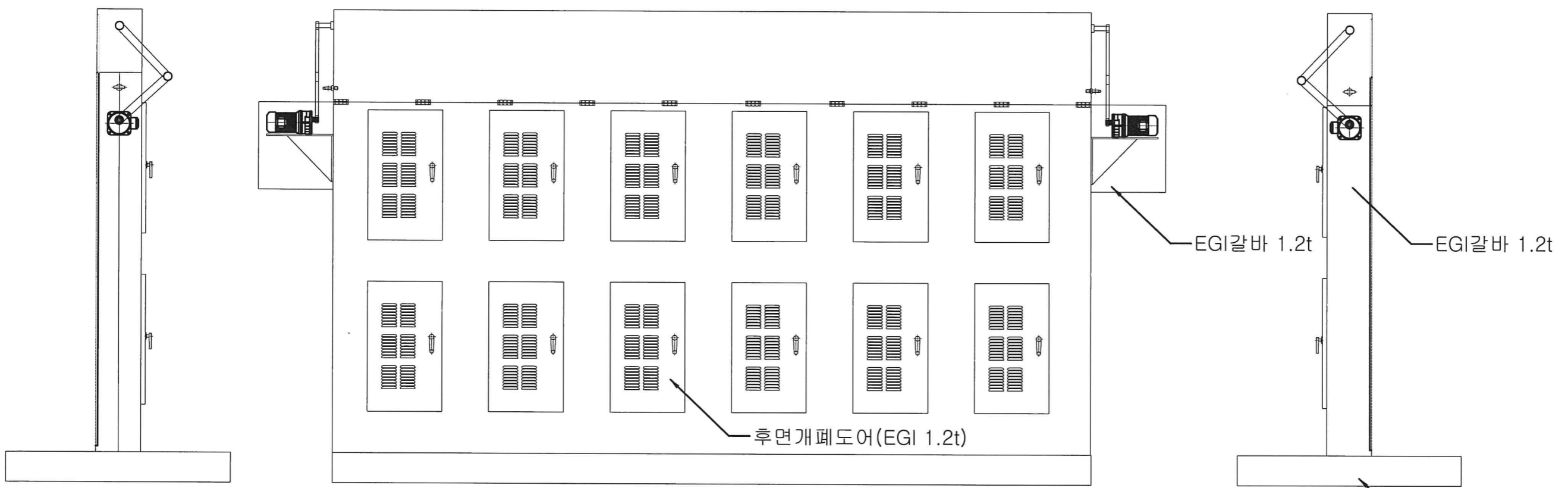
ET - 02

SHEET NO
입면번호

1 전광판 LED 입면도
축척:1/30(A3)

PROJECT TITLE
공사명

NOTE
주 기



1 전광판 LED 평면, 입면도
축척:1/30(A3)

변 수 번호	일 차 DATE	수 정 REVISIONS	승 인 APPROVAL

DRAWN BY
설 계

CHECKED BY
감 토

APPROVED BY
승 인

SCALE
축 척
A1
A3 1 / 30

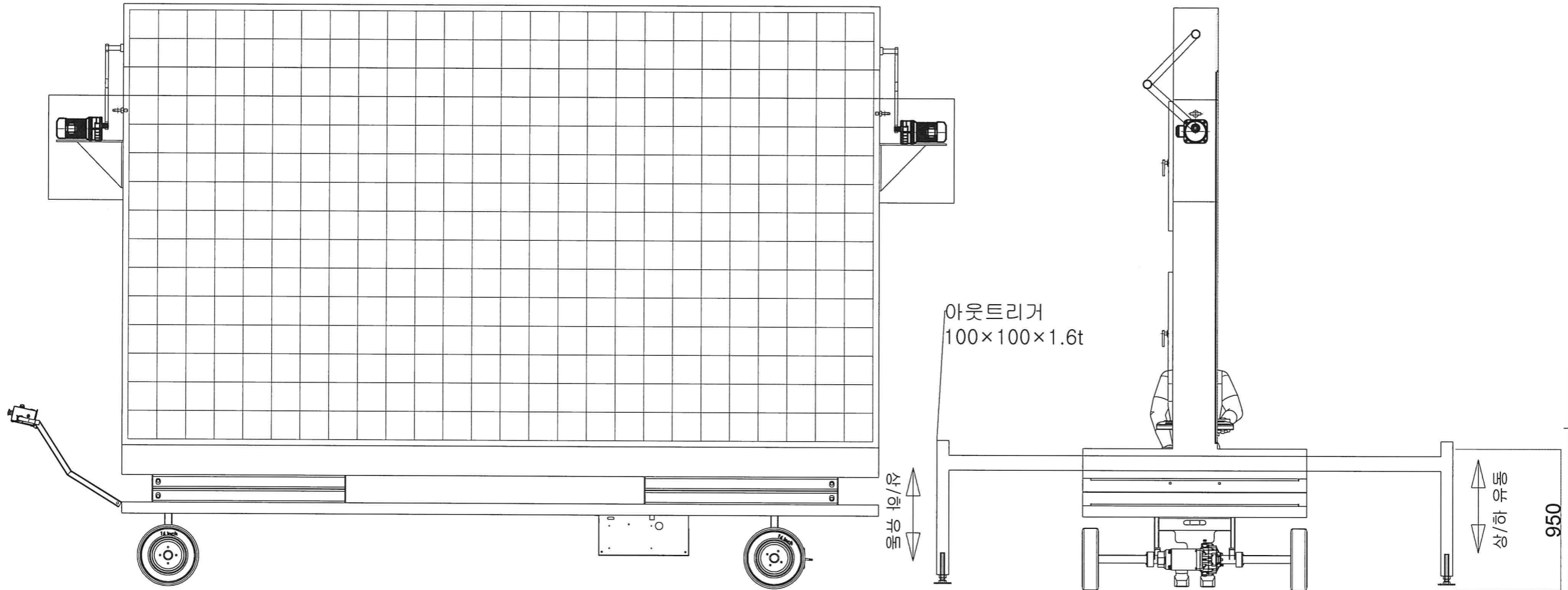
DATE
일 차

NAME OF DRAWING
도 명 명

전광판 LED 평면, 입면도

DWG. NO
도면번호 ET - O3

SHEET NO
일련번호



1 전광판 LED LIFT 입면도-1
 축척:1/30(A3)

PROJECT TITLE 공사명			
NOTE 주 기			
번 N O	일 DATE	수 REVISIONS	승 APPROVAL
△			
△			
△			
△			
△			
△			
DRAWN BY 설 계		CHECKED BY 감 토	
APPROVED BY 승 인			
SCALE 축 척	A1		
	A3	1 / 30	
DATE 일 자			
NAME OF DRAWING 도 명 명			
전광판 LED LIFT 입면도-1			
DWG. NO 도면번호		ET - 04	
SHEET NO 입면번호			

PROJECT TITLE
공 사 명

NOTE
주 기

변경
NO
일지
DATE
수정
REVISIONS
승인
APPROVAL

△			
△			
△			
△			
△			

DRAWN BY
설 계

CHECKED BY
장 표

APPROVED BY
중 인

SCALE
척 척
A1
A3 1 / 30

DATE
일 자

NAME OF DRAWING
도 면 명

전광판 LED LIFT 입면도-2

DWG. NO
도면번호 ET - 05

SHEET NO
입력번호

회전축 베어링
암대 가공
모터 축과 암대 고정

220v 3.0마력(좌/우장착)
양방향 회전 전동모터

중량 : 약 76Kg
EGI갈바+모듈78장)

아웃트리거
100×100×1.6t

좌/우 유동

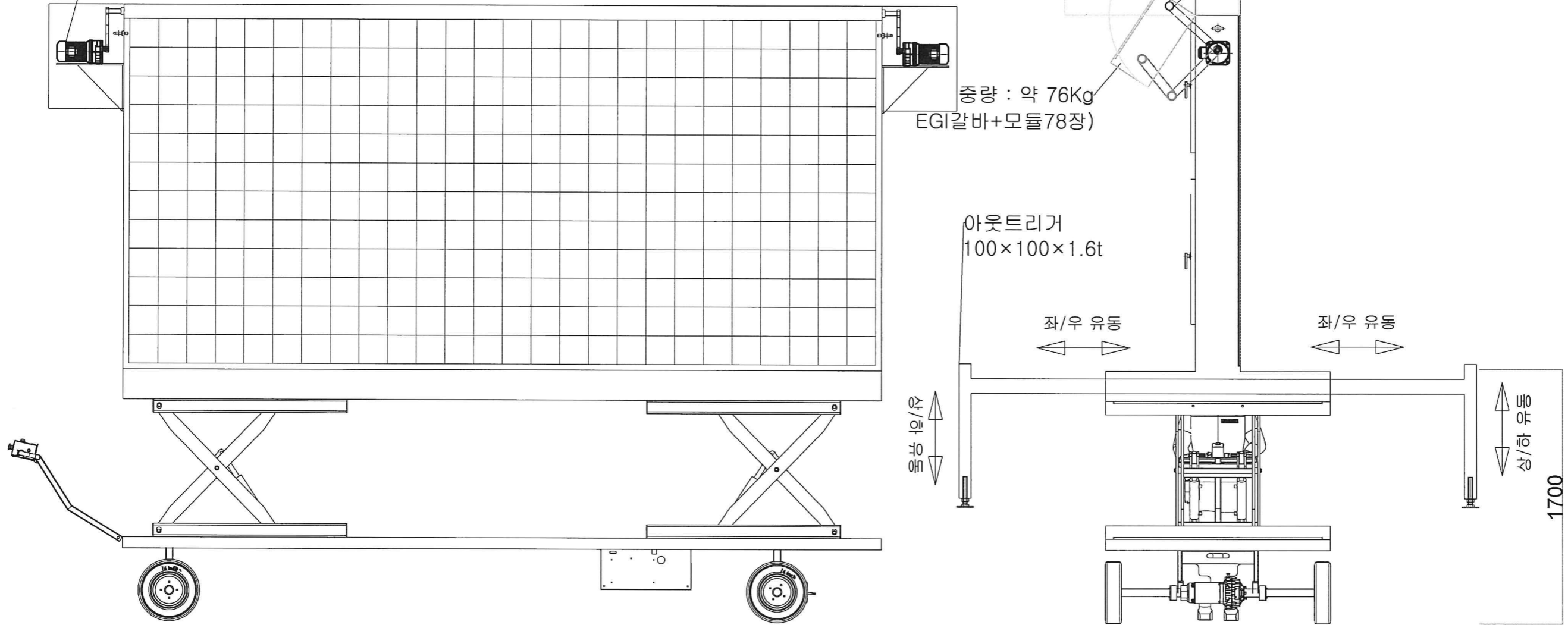
좌/우 유동

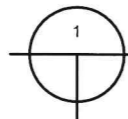
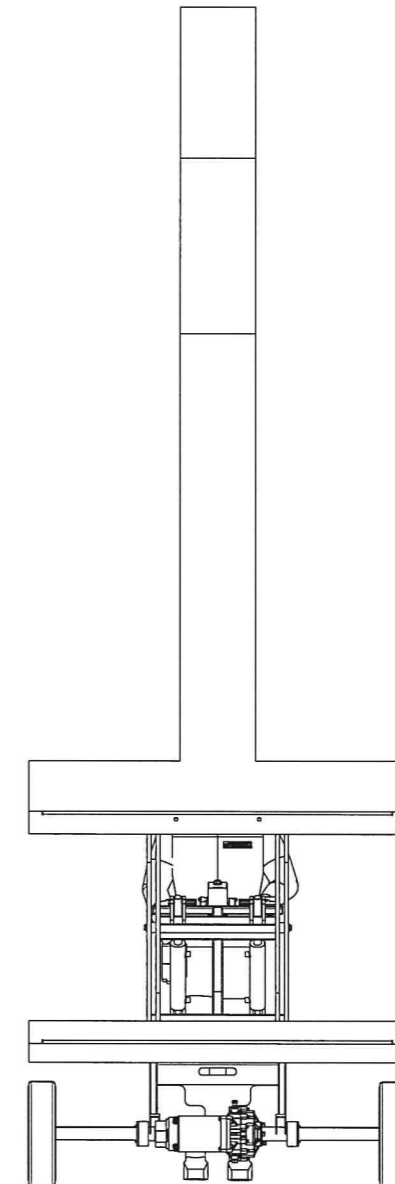
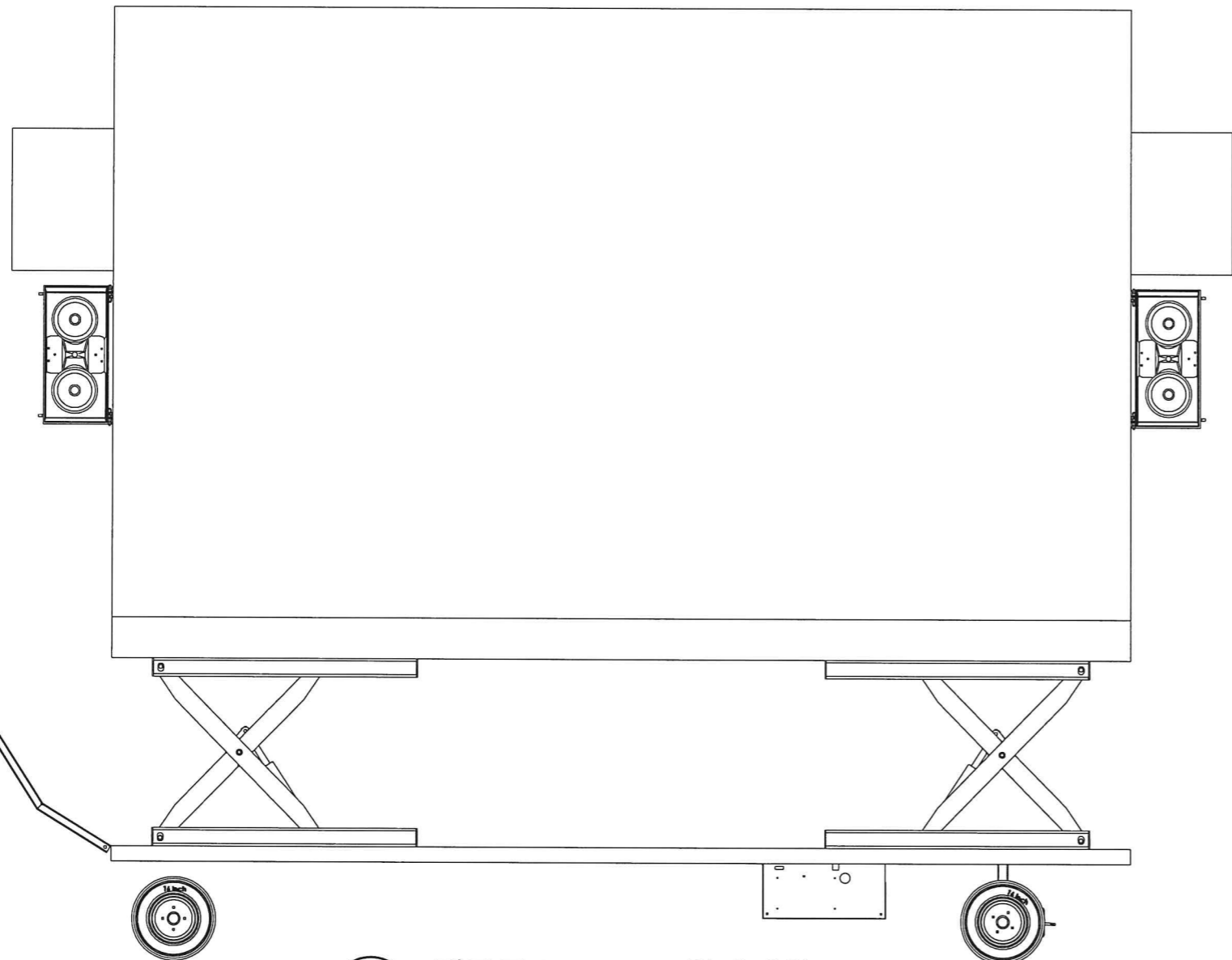
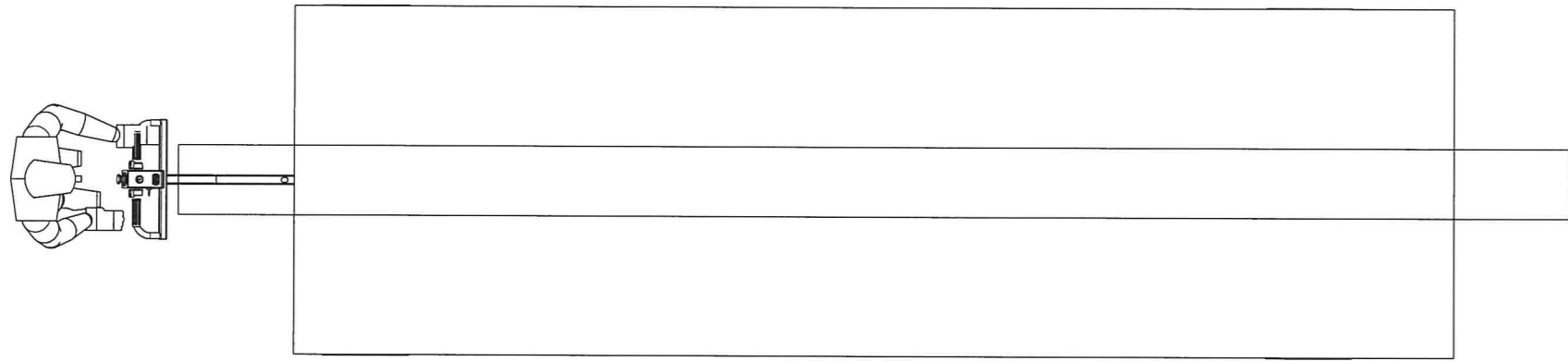
상/하 유동

상/하 유동

1700

1 전광판 LED LIFT 입면도-2
축척:1/30(A3)





전광판 LED LIFT 전개계획도

축척:1/30(A3)

PROJECT TITLE
공 사 명

NOTE
주 기

변 경 NO	일 지 DATE	수 정 REVISIONS	승 인 APPROVAL
△			
△			
△			
△			
△			
△			

DRAWN BY
설 계

CHECKED BY
검 토

APPROVED BY
승 인

SCALE
축 척
A1
A3 1 / 30

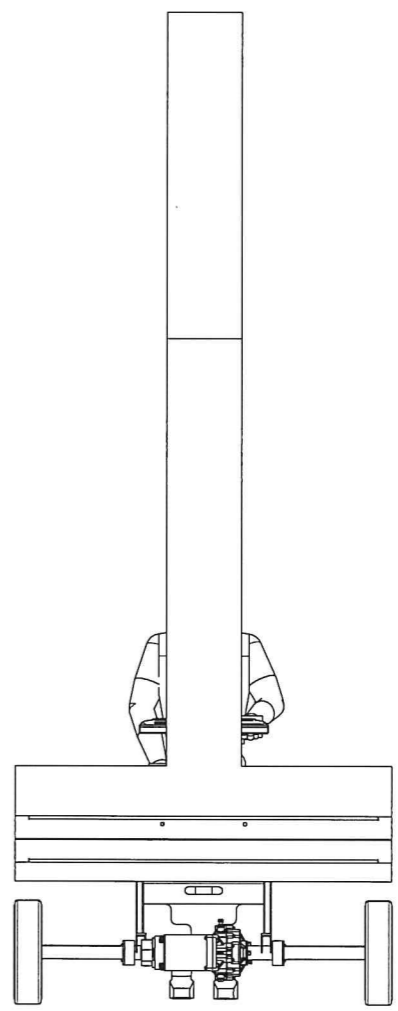
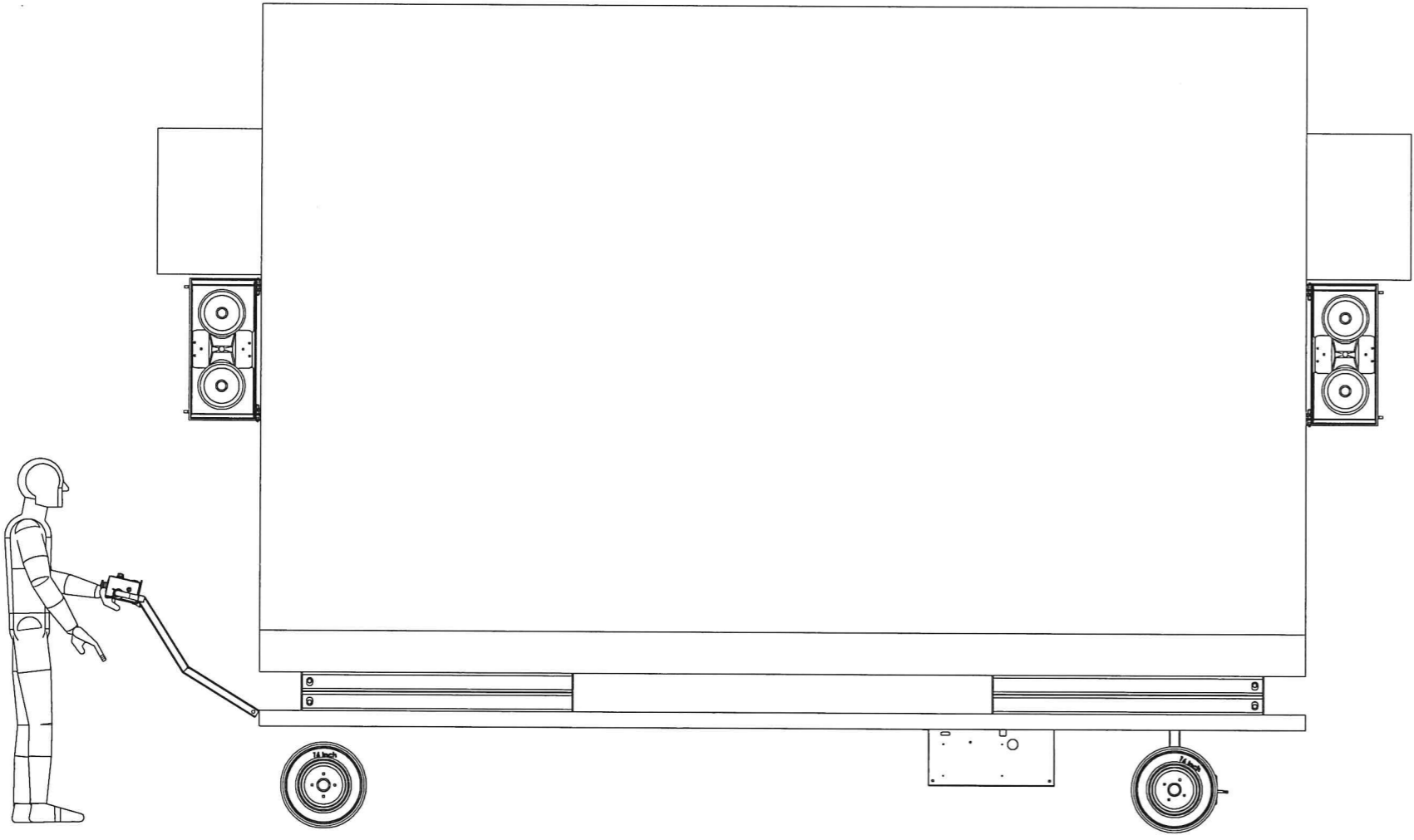
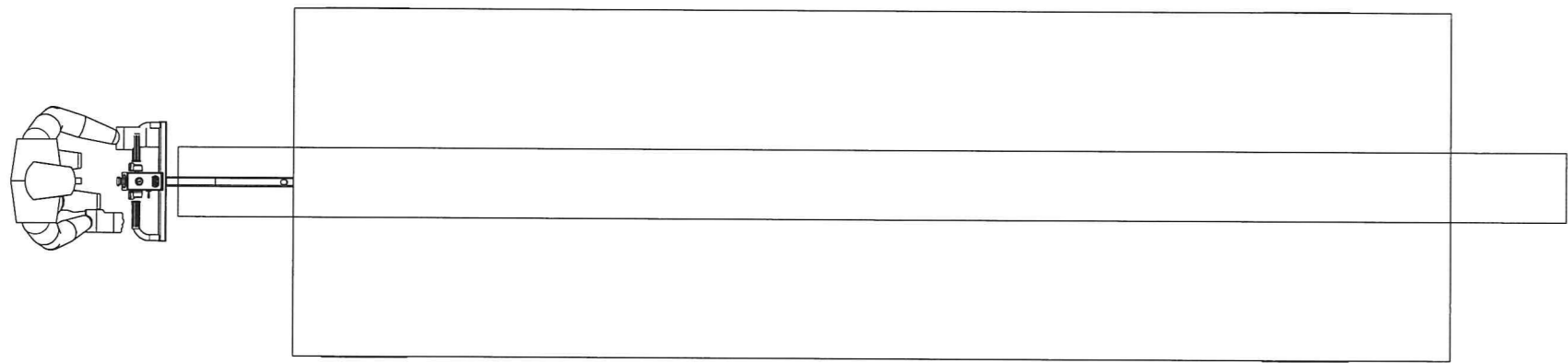
DATE
일 자

NAME OF DRAWING
도 면 명

전광판 LED LIFT 전개계획도

DWG. NO
도면번호 ET - 06

SHEET NO
일련번호



PROJECT TITLE
공 사 명

NOTE
주 기

번 N O	일 DATE	수 REVISIONS	정 APPROVAL
△			
△			
△			
△			
△			
△			

DRAWN BY
설 계

CHECKED BY
검 토

APPROVED BY
승 인

SCALE
축 직
A1
A3 1 / 30

DATE
일 자

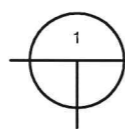
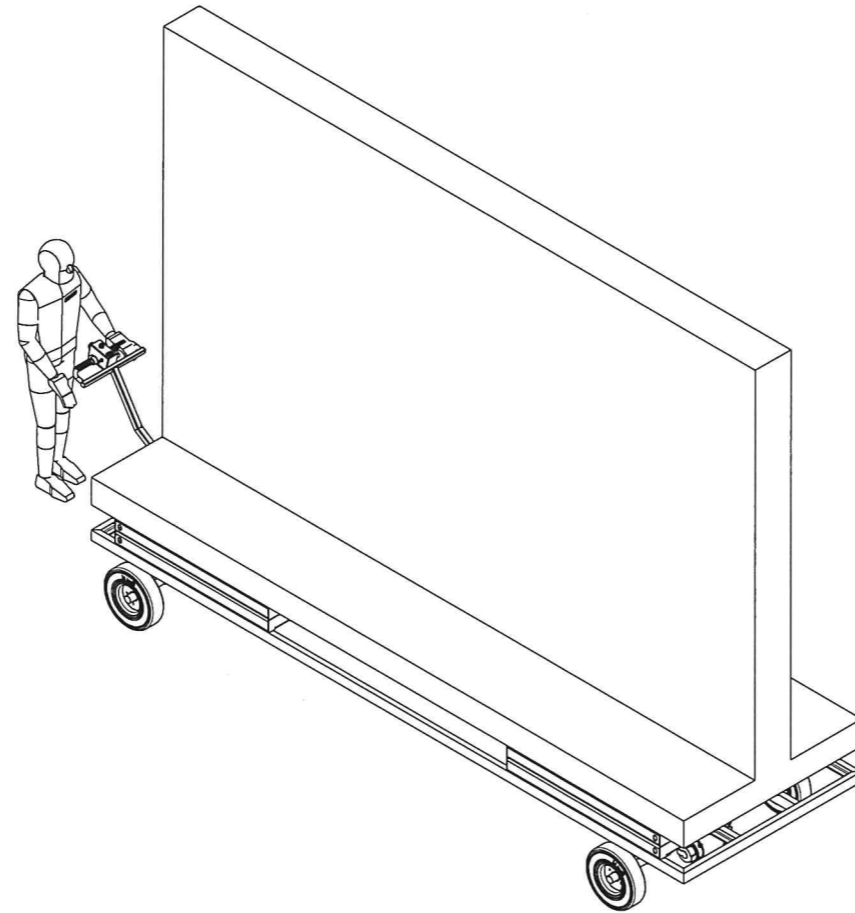
NAME OF DRAWING
도 면 명

전광판 LED LIFT 이동계획도-1

DWG. NO
도면번호 ET - 07

SHEET NO
일련번호

1 전광판 LED LIFT 이동계획도-1
축척:1/30(A3)



전광판 LED LIFT 이동계획도-2

축척: 1/30(A3)

PROJECT TITLE
공 사 명

NOTE
주 기

번 N O	일 DATE	수 REVISIONS	정 APPROVAL
△			
△			
△			
△			
△			
△			

DRAWN BY
설 계

CHECKED BY
검 토

APPROVED BY
승 인

SCALE 축 척	A1	
	A3	1 / 30

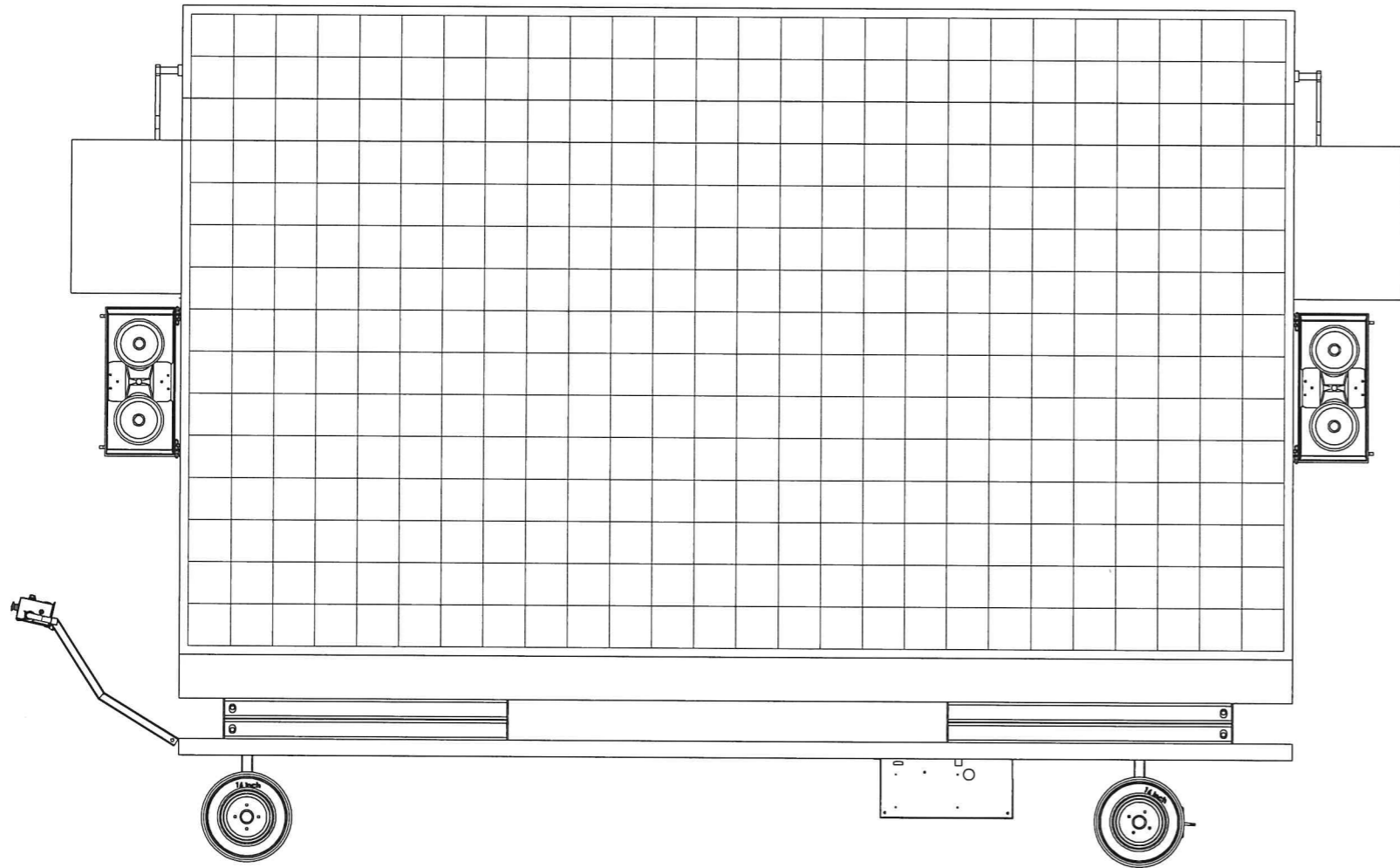
DATE
일 자

NAME OF DRAWING
도 면 명

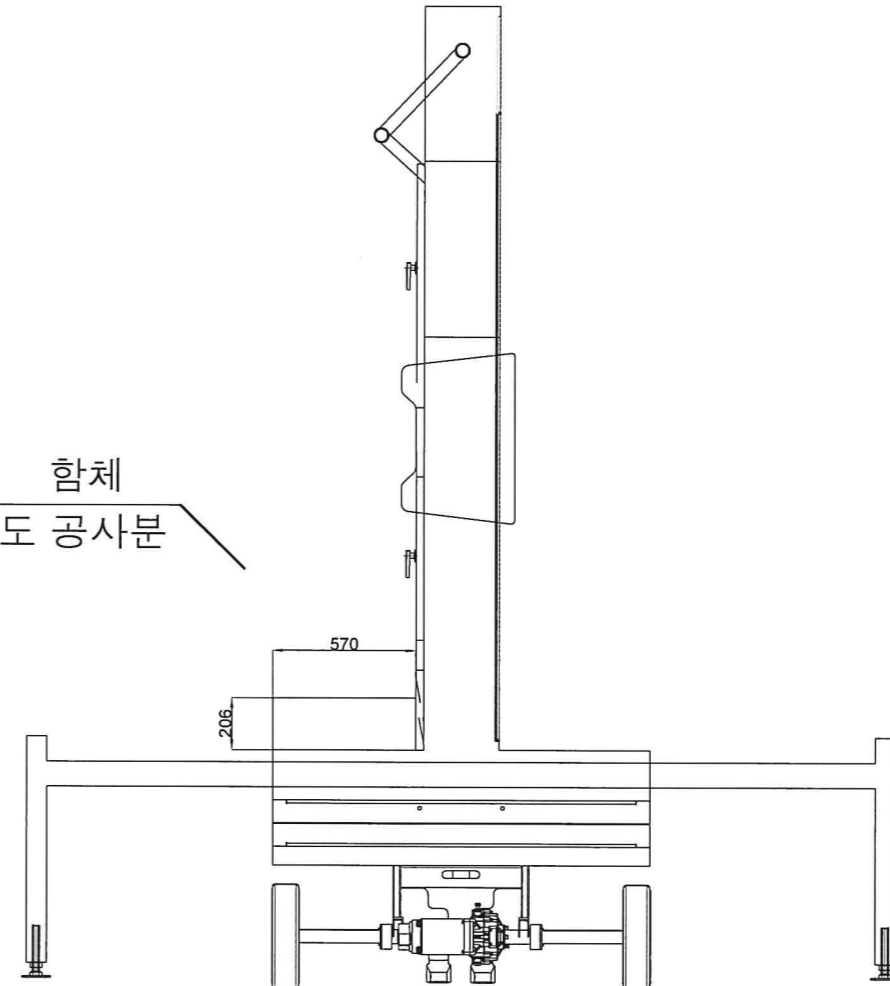
전광판 LED LIFT 이동계획도-2

DWG. NO
도면번호 ET - 08

SHEET NO
일련번호



함체
별도 공사분



1 방송설비 배치도
축척:1/NONE

PROJECT TITLE
공 사 명

NOTE
주 기

번 N O	일 DATE	수 REVISIONS	정 APPROVAL
△			
△			
△			
△			
△			
△			

DRAWN BY
성 계

CHECKED BY
김 포

APPROVED BY
승 인

SCALE
축 척
A1
A3 1 / NONE

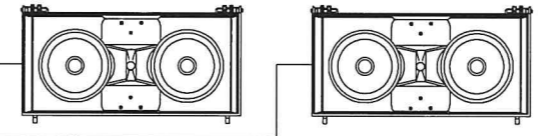
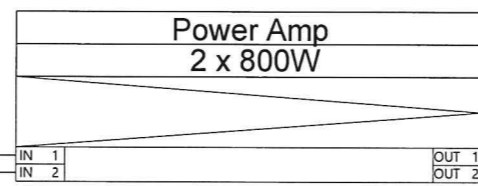
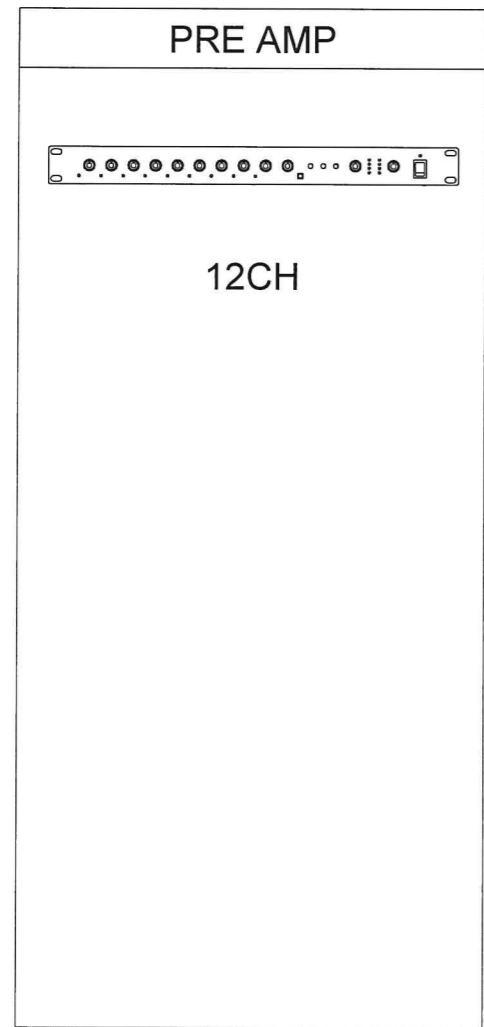
DATE
일 자

NAME OF DRAWING
도 면 명

방송설비 배치도

DWG. NO
도면번호 ET - 09

SHEET NO
입력번호



SPEAKER
600W x 2EA

1 방송설비 블록도
축척:1/NONE

PROJECT TITLE
공 사 명

NOTE
주 기

번 N O	일 DATE	수 REVISIONS	승 APPROVAL
△			
△			
△			
△			
△			
△			

DRAWN BY
설 계

CHECKED BY
검 토

APPROVED BY
승 인

SCALE
축 척
A1
A3 1 / NONE

DATE
일 자

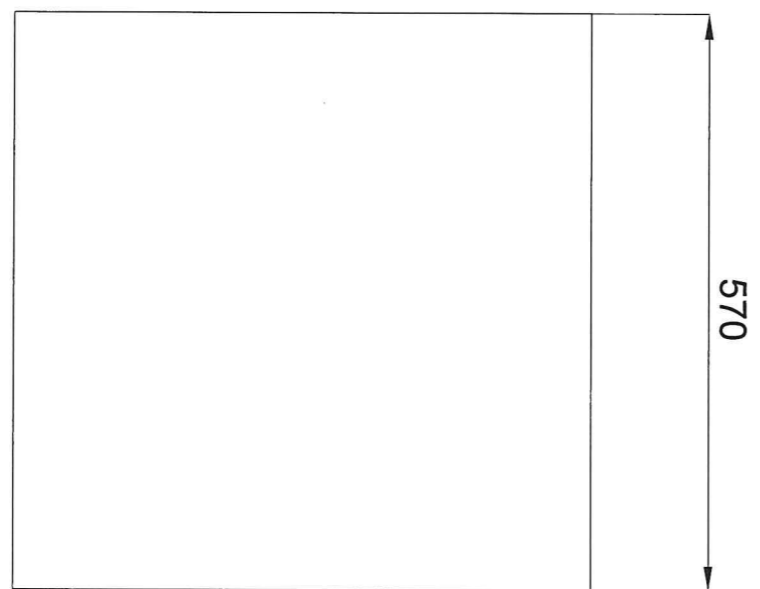
NAME OF DRAWING
도 면 명
방송설비 블록도

DWG. NO
도면번호 ET - 10

SHEET NO
일련번호

PROJECT TITLE
공 사 명

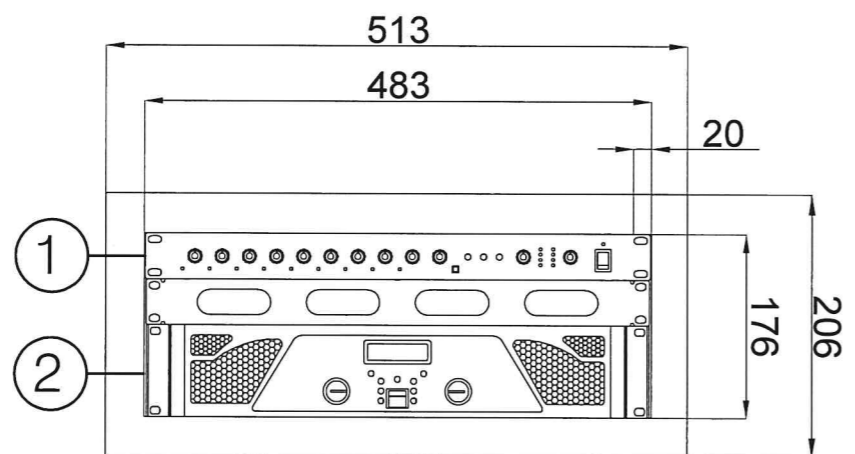
NOTE
주 기



<Top View>

NOTE

NO	DESCRIPTION	Q'TY
1	PRE AMPLIFIER	1EA
2	POWER AMPLIFIER	1EA
	함체 (별도 공사분)	



<Front View>

* 함체 (별도 공사분)

1 방송설비 함체 상세도
축척:1/NONE

번 N O	일 DATE	수 REVISIONS	승 APPROVAL
△			
△			
△			
△			
△			
△			

DRAWN BY
설 계

CHECKED BY
검 토

APPROVED BY
승 인

SCALE
축 척
A1
A3 1 / NONE

DATE
일 자

NAME OF DRAWING
도 면 명

방송설비 함체 상세도

DWG. NO
도면번호 ET - 11

SHEET NO
일련번호